

LINEA LAVAGGIO

WELCOME TO THE WORLD OF WEGA



WEGA MACCHINE PER CAFFÈ S.r.l. - Socio unico
Via Condotti Bardini, 1 - 31058 Susegana (TV) - ITALY
Direzione e coordinamento: RYOMA MC S.r.l.
Reg. Impr. - C.F. e P. IVA IT04533130268
R.E.A. 357675/Treviso - Capitale Sociale € 100.000 i.v.
Tel. + 39 0438 1799700 - Fax +39 0438 1884890
info@wega.it - www.wega.it



stampato con il sole



W350 W370 W400

Porta a doppia parete; sicurezza porta; dosatore brillantante incorporato; filtri in acciaio inox; ciclo completamente automatico.

Double skin door; door security; built-in rinse-aid pump; stainless steel filters; fully automatic process.

Puerta de pared doble; dispositivo de seguridad de la puerta; dosificador de abrillantador incorporado; filtros de acero inoxidable; ciclo completamente automático.

Porte en double paroi; micro sécurité porte; doseur produit de rinçage incorporé; filtres en acier inox; cycle complètement automatique.

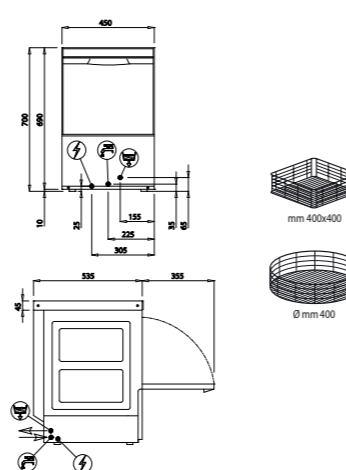
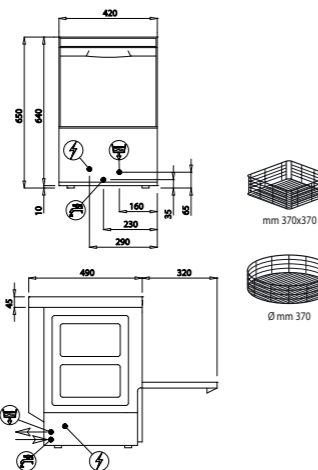
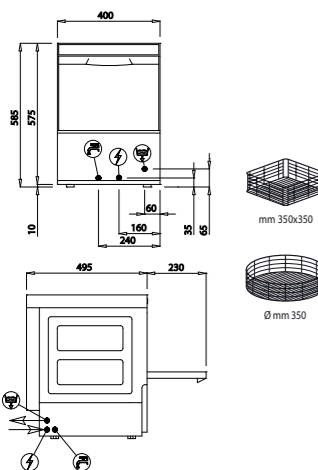
Doppelwandige Tür; Türsicherheitsschalter Eingebauter Glanzmitteldosierer; Siebe aus Inox-Stahl; Automatischer Waschvorgang.



W350

W370

W400



MODELLO		W350	W370	W400
Cesti-ora ¹ / Racks-hour ¹	nr	30	30	30
Cicli di lavaggio / Washing cycles	sec	120	120	120
Alimentazione elettrica / Power supply	W / Hz	230/50	230/50	230/50
Pompa di lavaggio / Washing pump	W	190	190	400
Resistenza boiler / Boiler heating element	W	2400	2400	2800
Resistenza vasca / Tank heating element	W	-	1850	1850
Assorbimento totale / Total input	W	2080	2480	3050
Capacità vasca / Tank capacity	lt.	9,5	12,5	14,5
Capacità boiler / Boiler capacity	lt.	2,5	3	3,4
Consumo acqua per ciclo ² / Water consumption per cycle ²	lt.	14	1,8	1,8
Dimensioni cesto / Basket size	mm	350x350	370x370	400x400
Massima altezza bicchieri / Glass max height	mm	195	275	295
Massima altezza piatti / Dishes max height	mm	-	280 LS	295 LS
Pressione idrica / Wasserdruck	kPa	200-400	200-400	200-400
Dosatore brillantante / Rinse aid dispenser		Standard	Standard	Standard
Dosatore detersivo / Detergent dispenser		Optional	Optional	Optional
L = Larghezza / Width		400	420	450
P = Profondità / Depth		495	490	535
H = Altezza / Height		585	650	700
O = Apertura porta / Door opening		230	320	355
A		60	160	155
B		240	290	305
C		160	230	225
D		65	65	65
E		35	35	35
F		10	10	10

1 -Acqua alimentazione 50°C / Feeding water 50°C
2 -200Kpa - MAX 10°F

Su richiesta / Upon request

- 1. Pompa di scarico / Drain pump
- 2. Termostop / Thermostop

- 3. Resistenza maggiorata / Boosted heating element
- 4. Cesto tondo / Round tray

- 5. Risciaquo freddo / Cold rinse

Elenco omologazioni di prodotto disponibili a seconda delle versioni. / Product approval list available depending on the version. / Lista de homologaciones de producto disponible según la versión. / Liste des homologations du produit disponibles selon les versions. / Liste der Produktzulassungen, die je nach Ausführung verfügbar sind.

Il costruttore si riserva il diritto di modificare senza preavviso le caratteristiche delle apparecchiature presentate in questa pubblicazione. / The manufacturer reserves the right to modify the appliances presented in this publication without notice. / El constructor se reserva el derecho de modificar sin preaviso las características de las máquinas presentes

en este manual. / Le fabricant se réserve le droit de modifier sans préavis les caractéristiques des appareils présentés dans cette publication. / Der Hersteller behält sich das Recht vor, die in dieser Broschüre vorgestellten Geräte ohne Vorankündigung zu ändern.

marchi di omologazione / approval marks / marcas de homologacion / marques d'homologation / prüfungen unserer

